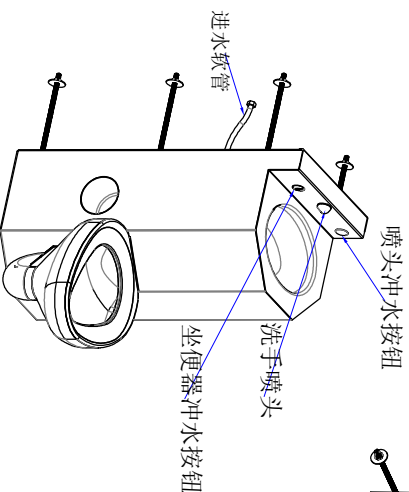
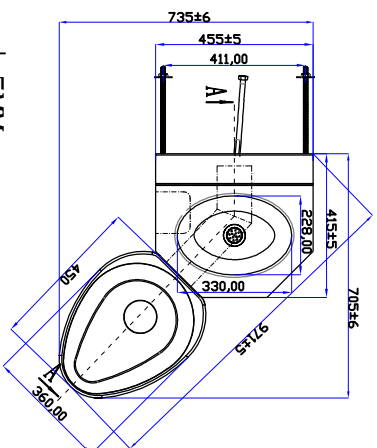
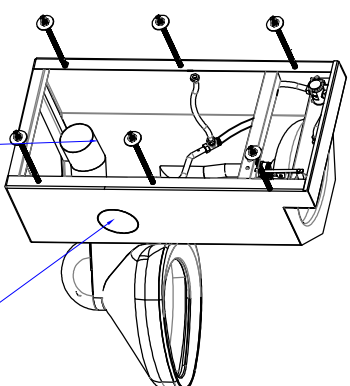
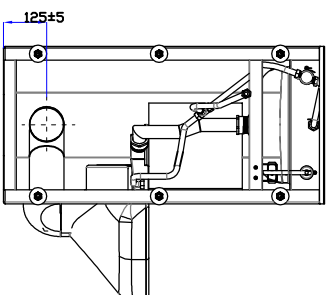
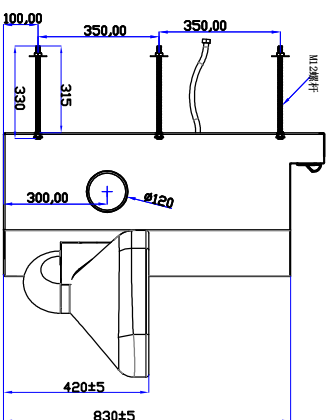
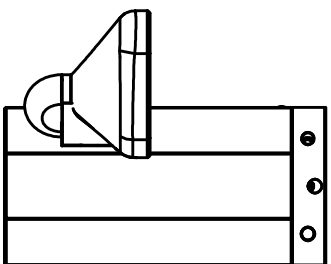
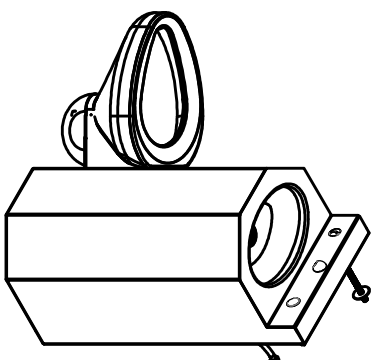
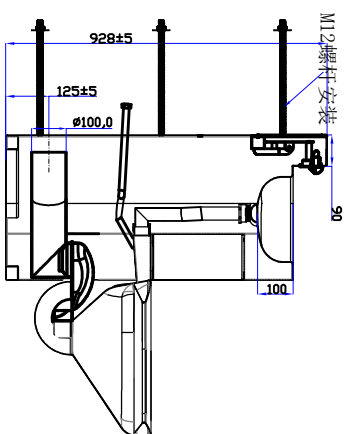


KG-T216P-L



未注公差: ±5MM

标记		处数	更改文件	签名	日期	材料: SUS304#		三水创兴不锈钢制品有限公司 CHUANGXING STAINLESS STEEL PRODUCTS CO., LT
设计			标准化			阶段标记		
审核						质量比例		
校对						共 张 第 张		美式左斜身正按连体 坐便器
工艺			批准					